

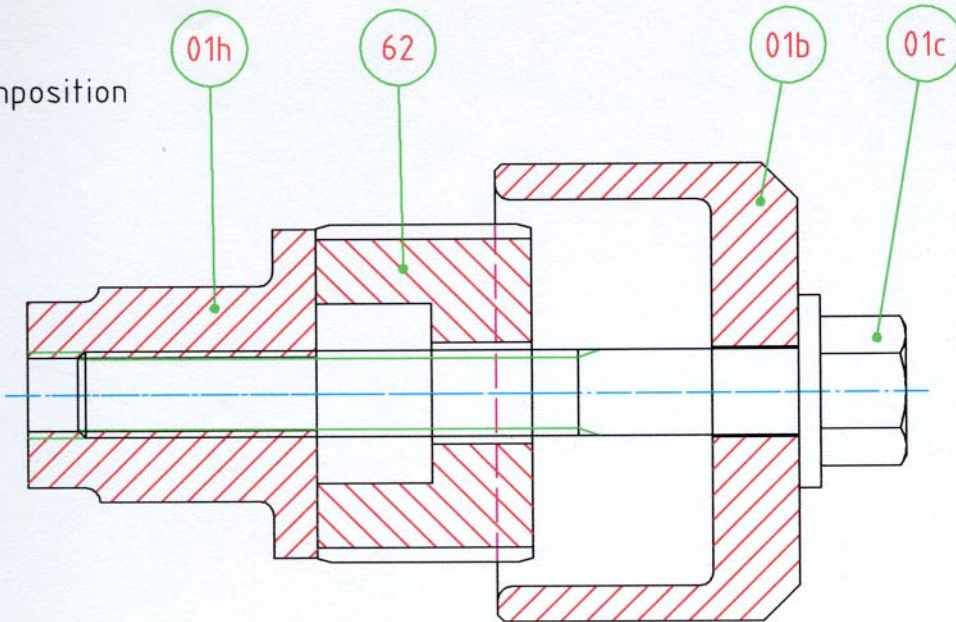
1

2

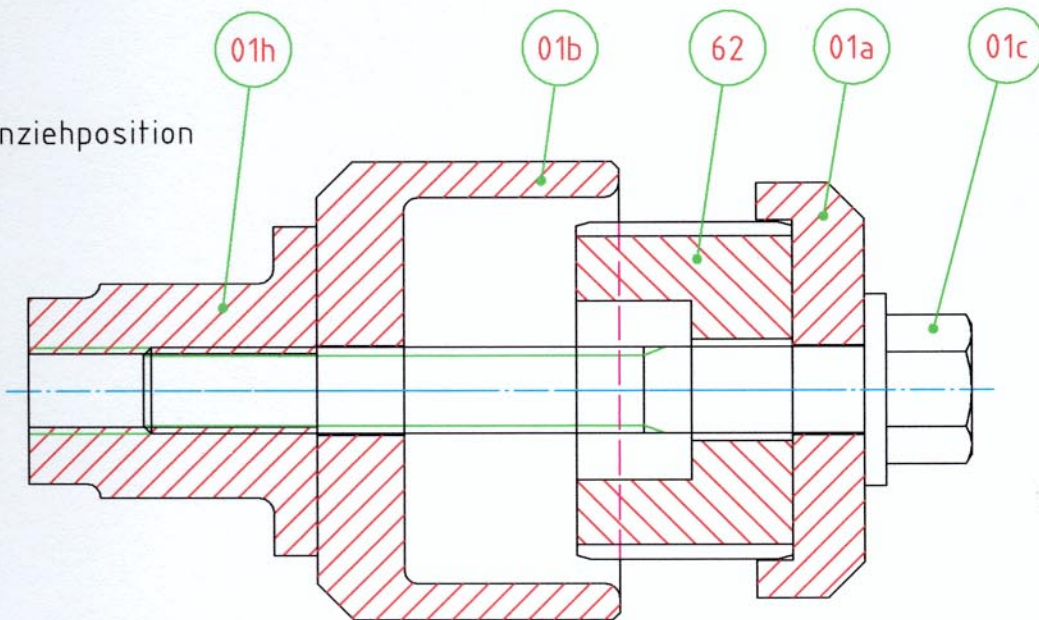
3

4

Ausziehposition

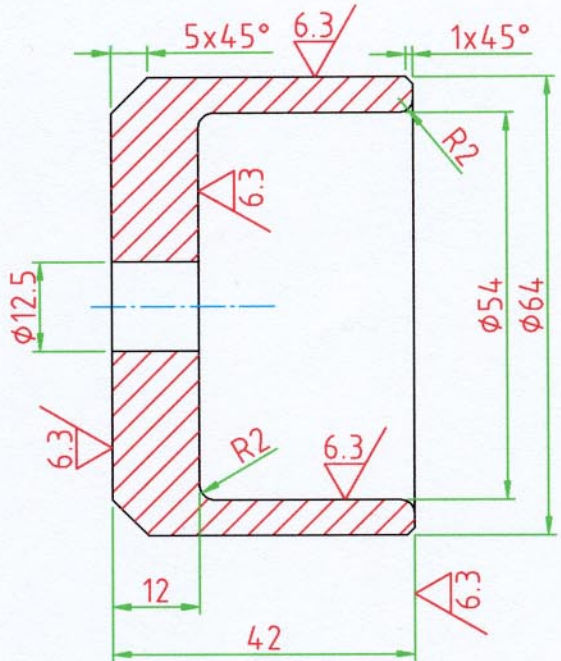
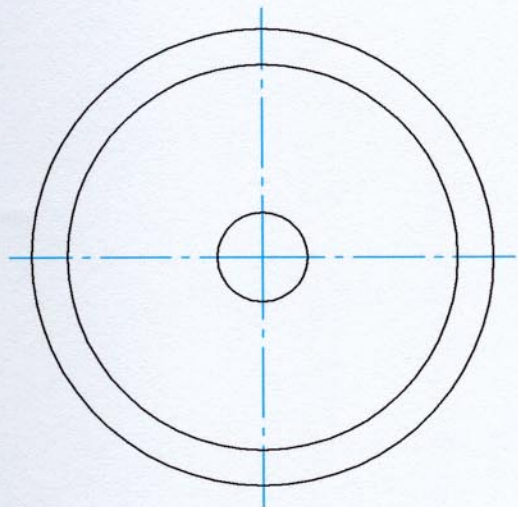


Einziehposition

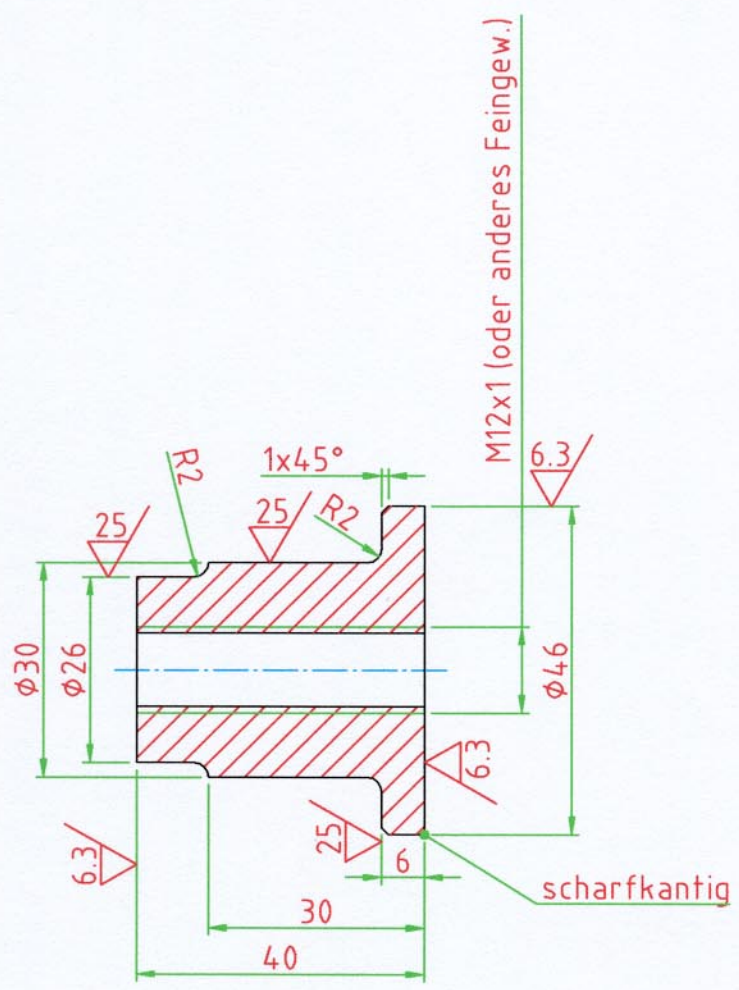
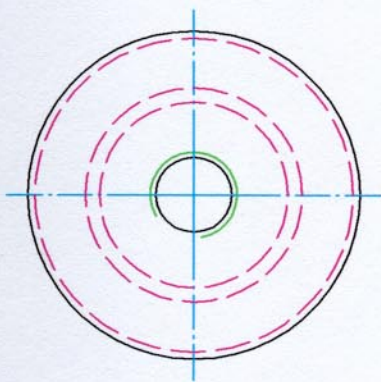


Blatt 5 62 Silentblock Kaufteil
 Blatt 3 01a Einzieher
 Blatt 1 01b Gegenhalter
 Blatt 4 01c Schraube
 Blatt 2 01h Auszieher

				Oberfläche	Maßstab 1:1	Position	Menge
			Datum	Name	Spezialabzieher für Gummilager Hinterachse		
			Bearb. 22.03.2003	Plonka			
			Gepr.				
			Norm				
Zust.	Änderung	Datum	Name	Dateiname	D:\abtlagespezialabzieher MB H&W.dwg		Blatt 5 Bl 22.03.2003

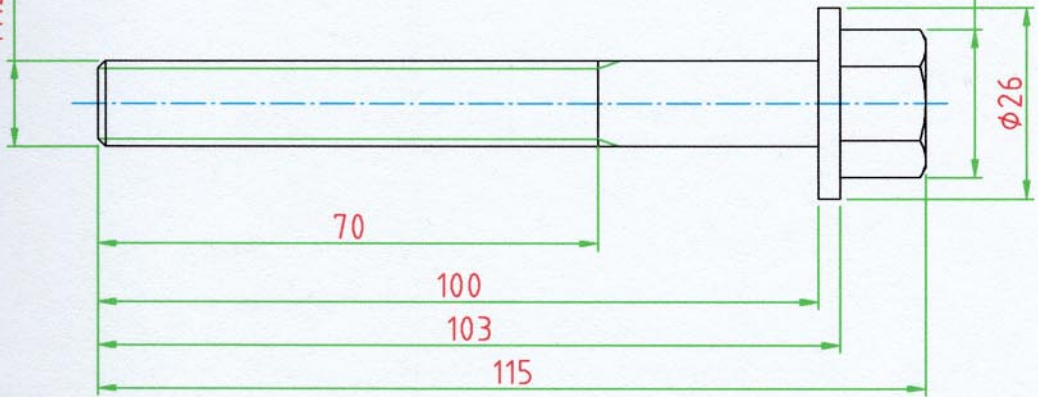


				Oberfläche	Maßstab 1:1	Position 01b Menge 1
					Mat. 1.2379	
			Datum	Name	01b Gegenhalter Spezialabzieher	
		Bearb.	22.03.2003	Plonka		
		Gepr.				
		Norm				
						Blatt 1
						Bl
Zust.	Änderung	Datum	Name	Dateiname	D:\ablage\spezialabzieher MB HA.dwg	
					22.03.2003	

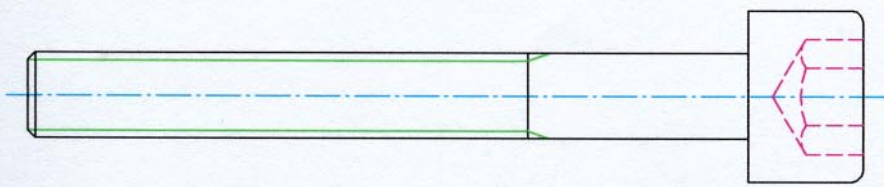


				Oberfläche		Maßstab 1:1		Position 01h Menge 1	
						Mat. 1.2379			
				Datum	Name	01h Auszieher Spezialabzieher			
				Bearb. 22.03.2003	Plonka				
				Gepr.					
				Norm					
Zust.	Änderung	Datum	Name	Dateiname	D:\ablage\spezialabzieher HB HA.dwg				Blatt 2
									Bl 22.03.2003

M12x1 oder anderes Feingew.



SW19
oder 14mm Innensechskant
(Abändern einer IS-Schraube M16)
siehe unten



Abgeänderte IS- Schraube M16x100 auf M12x1 oder anderes Feingew.

				Oberfläche		Maßstab 1:1	Position 01c Menge 2
				Datum	Name	01c Schraube Spezialabzieher	
				Bearb. 22.03.2003	Plonka		
				Gepr.			
				Norm			
						Blatt 4	
						Bl 22.03.2003	
Zust.	Änderung	Datum	Name	Dateiname	01c Spezialabzieher MB HA.dwg		